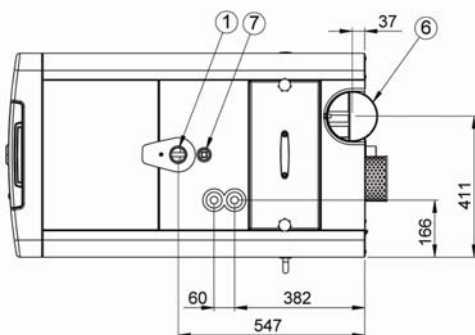
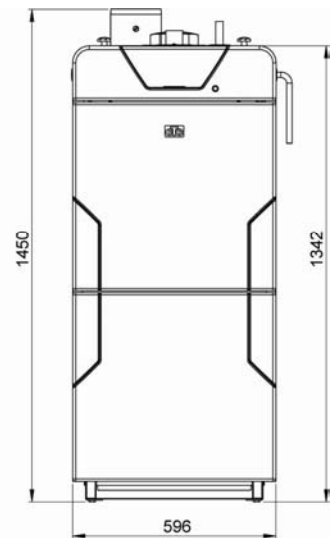
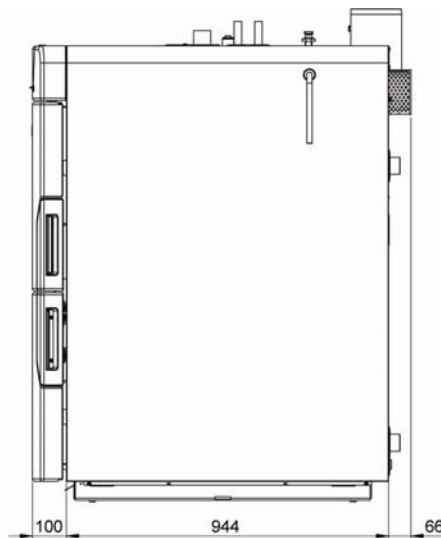
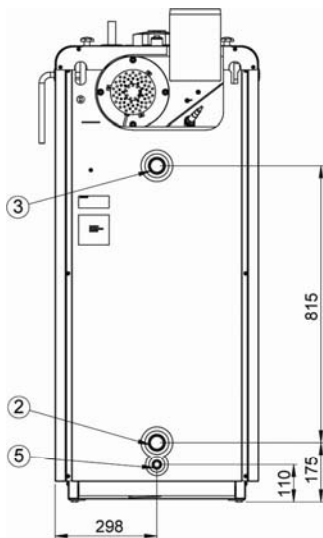


Technische Daten CTC V22 Lambda

Nennleistung	kW	22
Füllraumvolumen	Ltr.	138
Tiefe (Füllraum)	mm	550
Gewicht	kg	460
Zul. Betriebsdruck	bar	3
Wasserinhalt	Ltr.	114
Zugbedarf	mbar	0,15
Rauchrohranschluß	mm	150
Abgasmassenstrom	g/s	12
mittl. Abgastemperatur	°C	ca. 170



Abmessungen:

- 1 Heizungsvorlauf R 1 ¼"
- 2 Heizungsrücklauf R 1 ¼"
- 3 Heizungsrücklauf R 1 ¼"
- 5 Entleerung R ½"
- 6 Rauchrohranschluß 150 mm
- 7 Muffe ¾" , therm. Ablaufsicherung



**CTC Heizkessel Wärmetechnik
Berthold GmbH**
Friedhofsweg 8
36381 Schlüchtern, Fon 06661-4697 Fax 06661-71114

www.ctc-heizkessel.de

- Technische Änderungen und Irrtum vorbehalten -



CTC V 22 Lambda

Holzvergaserkessel mit intelligenter Lambda-Regelung

- Förderfähig gemäß den derzeit gültigen **BAFA**-Richtlinien.
- Robustes Saugzuggebläse
- Hoher Wirkungsgrad
- Spezial Glühzonen Thermobett
- Wirbulatorenreinigung über Hebelmechanismus.
- Türanschlag links oder rechts möglich
- Optimale Restwärmenutzung
- Hoher Wirkungsgrad
- Großer **Füllraum 138 ltr.**

Der Holzvergaserkessel Typ CTC V 22 wurde gemäß den neuesten Erkenntnissen entwickelt.

Die Verbrennungsregelung erfolgt mittels einer Lambda Sonde und den entsprechenden Stellmotoren für die Zufuhr von Primär- und Sekundärluft.

Das hochmoderne Konzept garantiert eine bestmögliche Ausnutzung des Brennstoffes.

Verbrennungstemperaturen

zwischen 1000 und 1200 °C ermöglichen eine nahezu rückstandsfreie Verbrennung mit minimalen Ascheresten.

Ein spezielles Thermobett und die effektive Nachbrennkammer gewährleisten maximale Wirtschaftlichkeit und minimale Umweltbelastung.

Der großzügig ausgelegte Füllraum ermöglicht lange Ausbrandzeiten und eine bequeme, problemlose Beschickung mit 0,5 m langen Holzscheiten.

In den Nachschaltheizflächen befinden sich bewegliche Reinigungsturbulatoren, die mit einer einfachen Handhebelbetätigung eventuell vorhandene Flugasche entfernen.

Geringste Wärmeverluste durch Einsatz von hochwertigen Isolierwerkstoffen.

Die neue formschöne Verkleidung und der neuartige Türverschluß geben dem CTC V22 eine völlig neue Dimension.